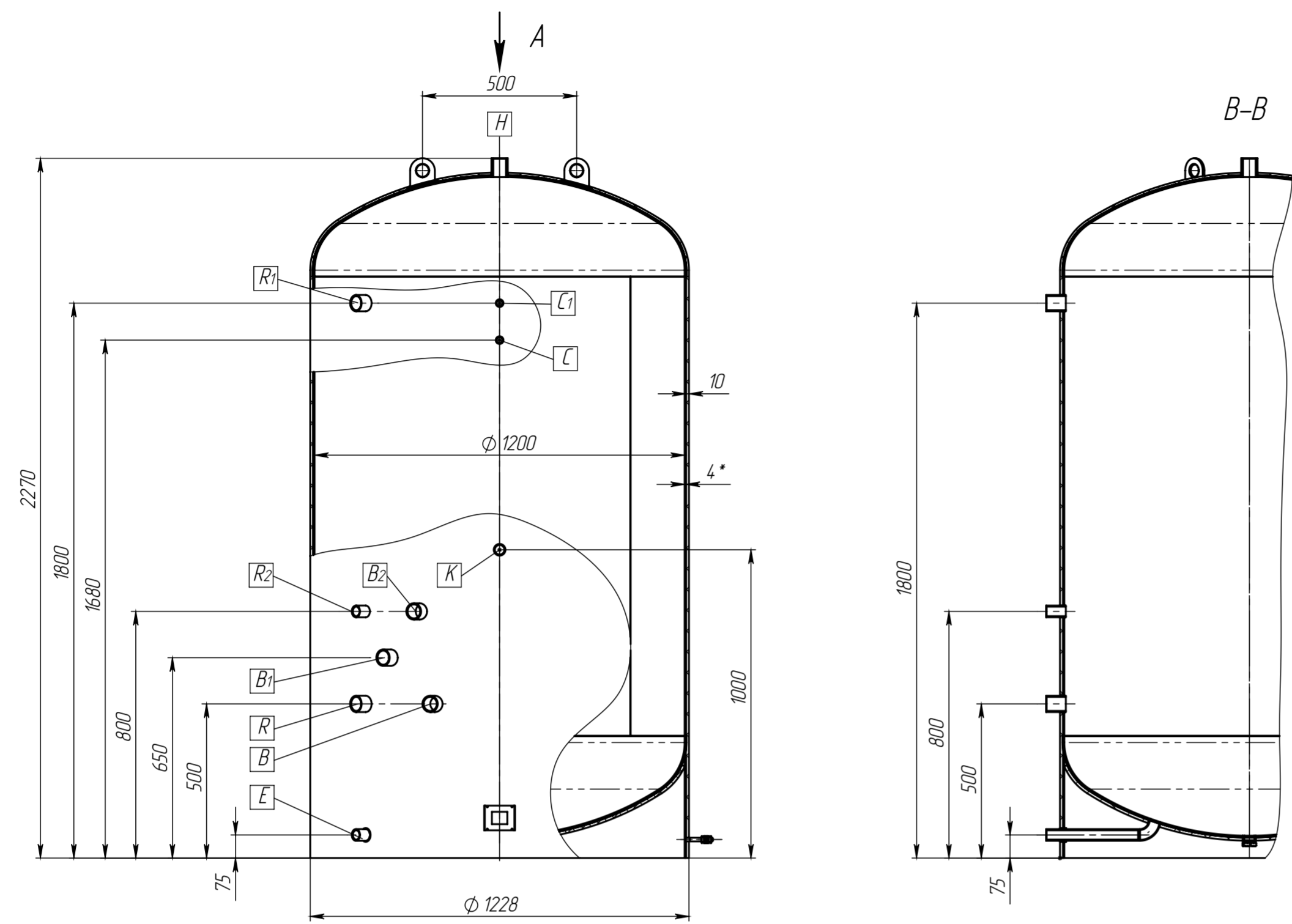
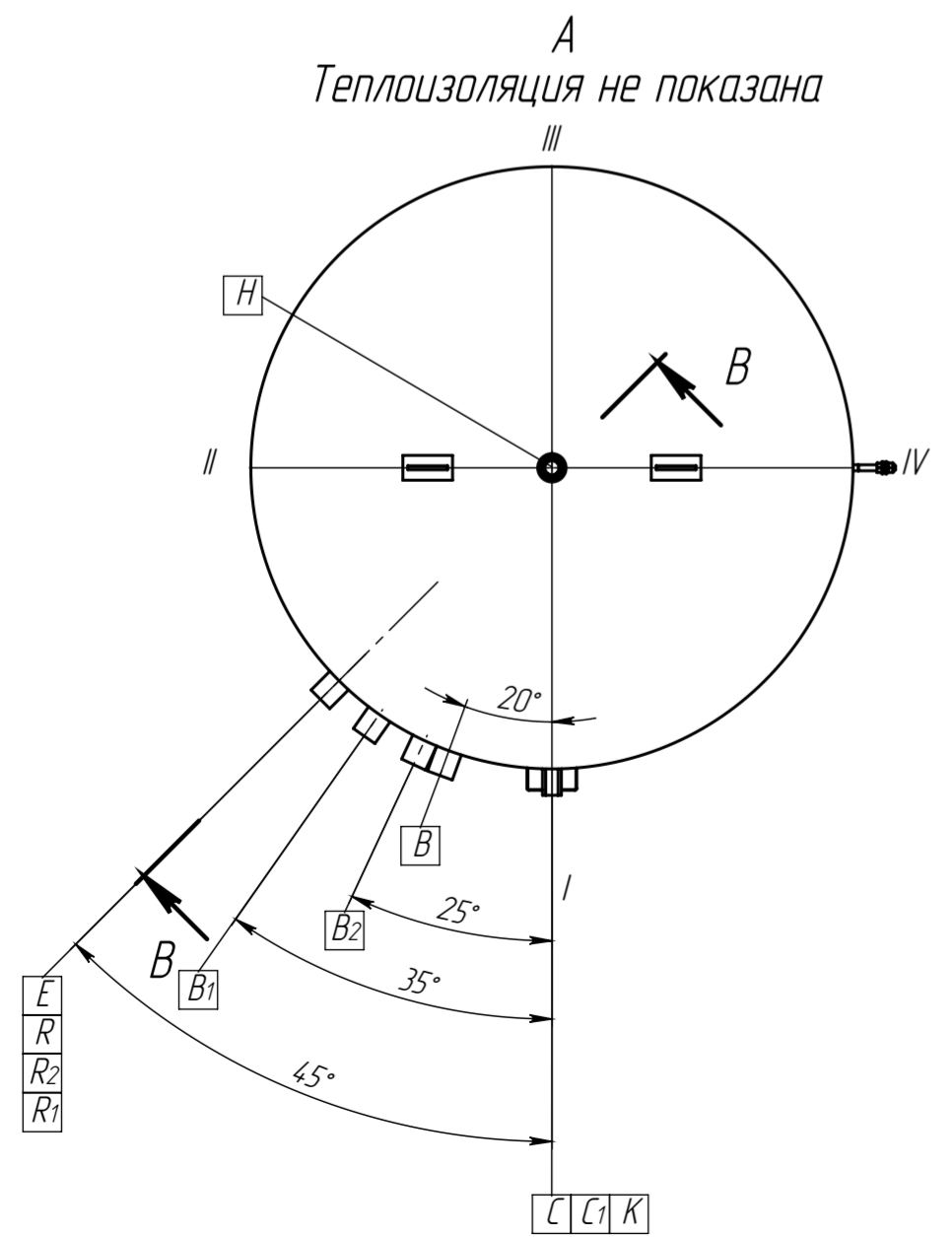


Инв. № подл. / Подп. и дата / Взам. инв. № / Инв. № дубл. / Подп. и дата / Справ. № / Перв. примен.



Теплоизоляция не показана



Обознач.	Наименование	Кол-во	Ди, мм	Ответная деталь
R	Патрубок забора холодной воды	1	G1 1/2" (внутр.)	-
R1	Патрубок забора горячей воды	1	G1 1/2" (внутр.)	-
R2	Рециркуляция	1	G1" (внутр.)	-
E	Сливной патрубок	1	G1" (внутр.)	-
B, B1, B2	Бобышка для монтажа ТЭН	3	G1 1/2" (внутр.)	-
C, C1	Патрубок для датчика	2	G 1/2" (внутр.)	-
H	Патрубок забора горячей воды / установка воздухоотводчика	1	G1 1/2" (внутр.)	-
K	Патрубок для магниевого анода	1	G1" (внутр.)	-

Наименование параметра		Значение
Давление, МПа (кгс/см ²)	Рабочее, не более	0,6 (6,0)
	Расчетное	0,6 (6,0)
	Пробное при гидротестировании	0,75 (7,5)
Температура, °C	Рабочей среды	от плюс 5 до плюс 95
	Расчетная стенки	100
	Минимальная допустимая отрицательная температура стенки	плюс 5
Характеристика среды	Наименование	Вода
	Взрывоопасность, пожароопасность	нет
	Класс опасности по ГОСТ 12.1007-76	4
Группа аппарата по ГОСТ 34347		4
Материал основных деталей	Лист 08Х18Н10 (АISI304) ГОСТ 5632 Лист 12Х18Н10Т, трубы 12Х18Н10Т	
Материал покрытия Материал теплоизоляции	Каучук 10 мм	
Сейсмичность района установки, балл	не более 6	
Номинальный объем, литров	2000	
Количество циклов нагружения	не более 1000	
Прибавка на коррозию, мм	0	
Расчетный срок службы, лет	не менее 10	
Условия эксплуатации	в помещении	
Масса водонагревателя, кг	410	
Масса в условиях гидротестирования, кг	2410	

1. Отклонения габаритных размеров и высотных отметок привязки штуцеров ± 3%

					Лит.	Масса	Масштаб
Изм.	Лист	№ докум.	Подп.	Дата	Водонагреватель	410	1:15
Разраб.							
Проб.							
Т. контр.					Лист	Листов 1	
Н. контр.							
Утв.							
Версия					Копировал	Формат А2	

Файл: ВНТ-2000-1202-0000-01.rvt Водонагреватель