

Перв. примен.
Справ. №

Подп. и дата
Инв. № эбл.
Взам. инв. №
Подп. и дата
Инв. № подл.

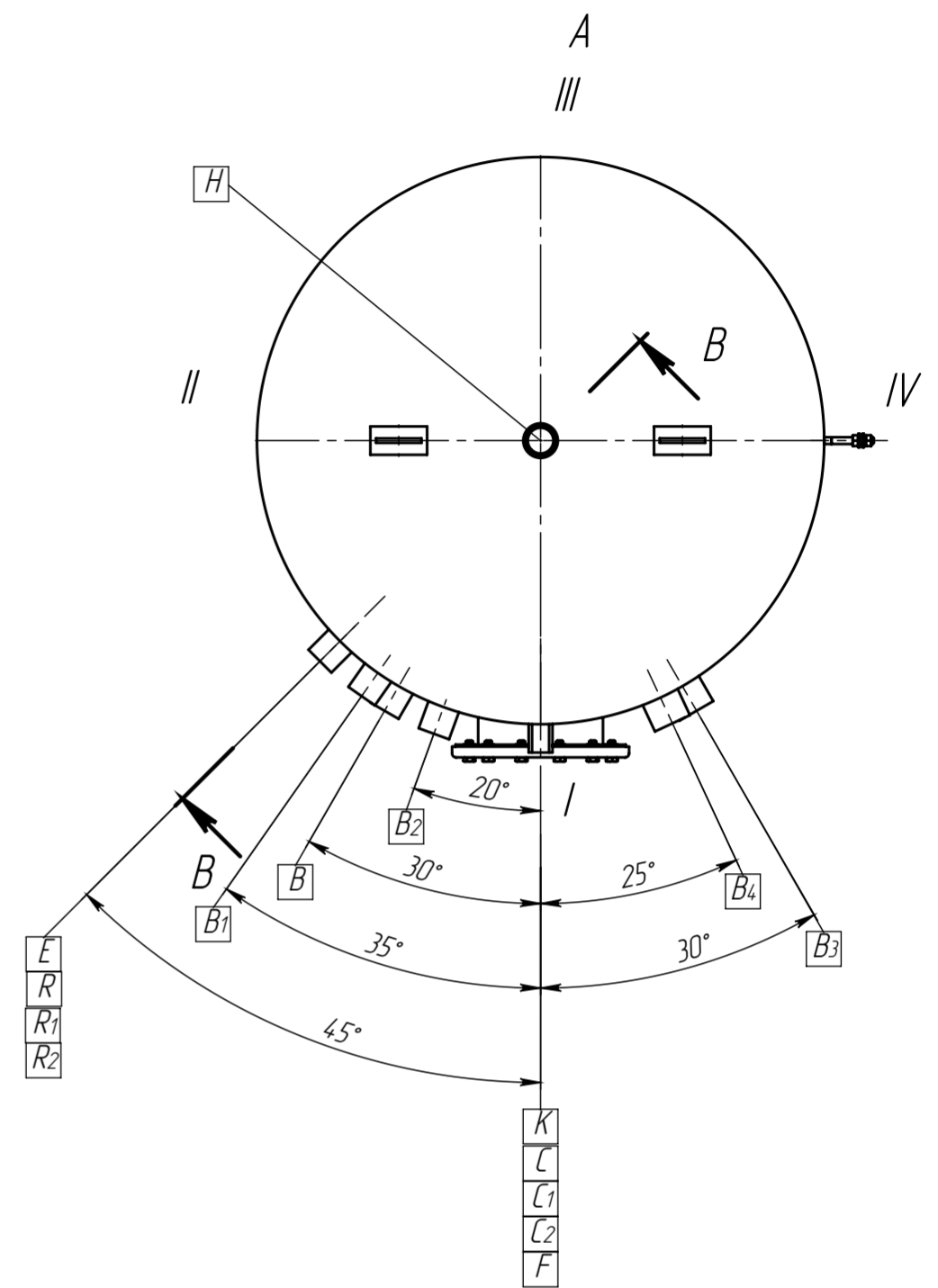
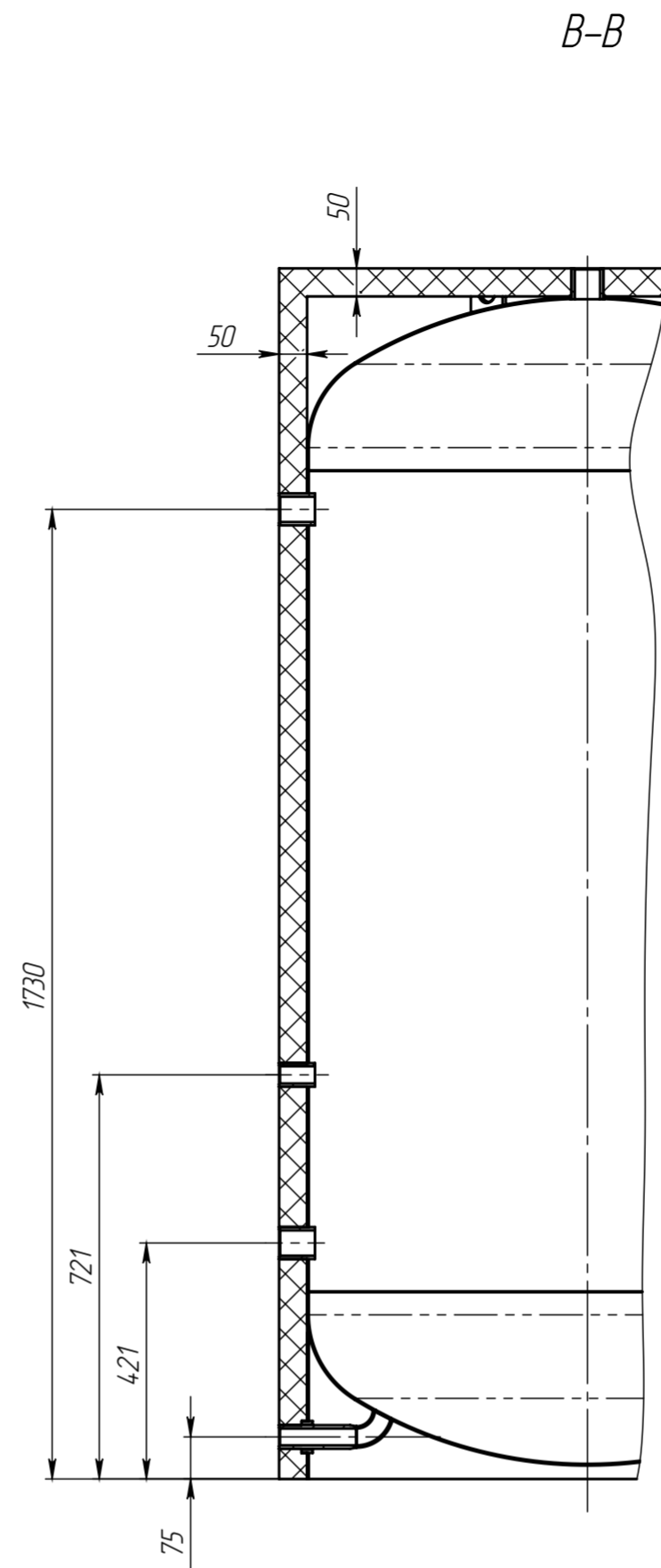
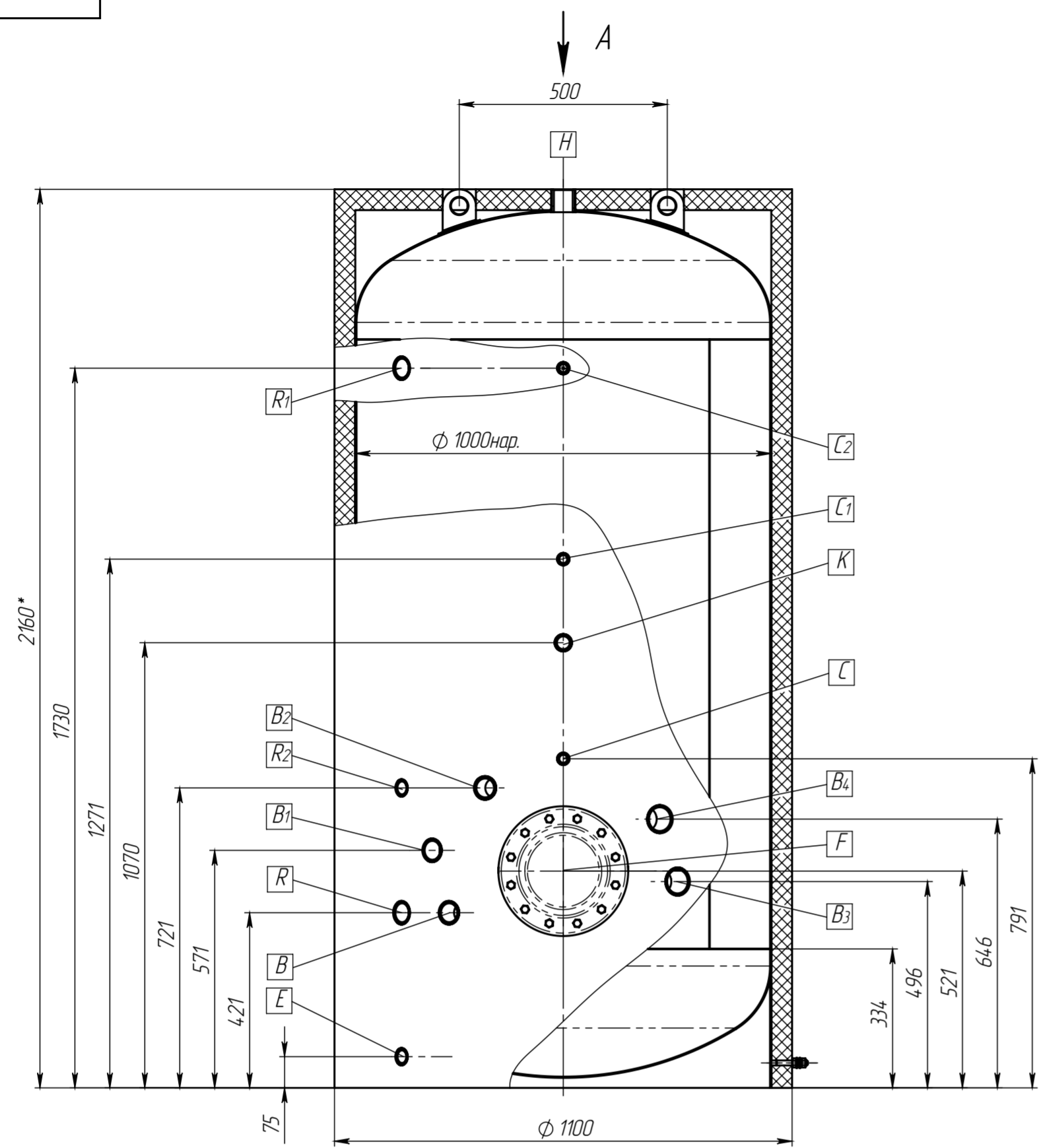


Таблица штучеров

Обознач.	Наименование	Кол-во	Ди, мм	Ответная деталь
R	Патрубок подачи холодной воды	1	G1 1/2" (внутр.)	-
R1	Патрубок забора горячей воды	1	G1 1/2" (внутр.)	-
R2	Рециркуляция	1	G1" (внутр.)	-
E	Сливной патрубок	1	G1" (внутр.)	-
B, B1, B2	Бобышка для монтажа ТЭН	3	G1 1/2" (внутр.)	-
B3, B4	Бобышка для монтажа ТЭН	2	G2" (внутр.)	-
C	Патрубок для термостата	1	G 1/2" (внутр.)	-
C1, C2	Патрубок для датчика	2	G 1/2" (внутр.)	-
H	Патрубок забора горячей воды / установка воздухоотводчика	1	G1 1/2" (внутр.)	-
K	Патрубок для магниевого анода	1	G1" (внутр.)	-
F	Ревизионный штучер	1	300	Крышка

1. Отклонения габаритных размеров и высотных отметок привязки штучеров ± 3%

Изм.	Лист	№ докум.	Подп.	Дата	Лит.	Масса	Масштаб
Разраб.						265	1:12
Проб.					Лист	Листов 1	
Т. контр.							
Нач. отдела							
Н. контр.							
Удб.							
Версия							

Водонагреватель
Габаритный чертеж

Копировал
Формат А2